

Fișa tehnică

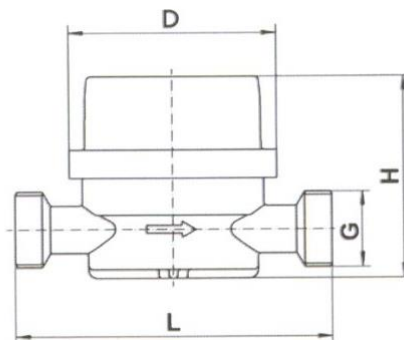
Contor de apă caldă cu modul radio

Denumirea tehnică contor apă caldă: JS90-1,6

Producător contor apă caldă: Apator Powogaz S.A. – Polonia, Klemensa Janickiego 23/25, 60-542 Poznań

Denumirea tehnică modul radio: E-RM 30

Producător modul radio: Apator Metra s.r.o. – Cehia, Havlíčkova 919/24, 787 64 Šumperk



Contor de apă caldă JS90-1,6		
Diametrul nominal	[mm]	15
Debitul constant Q_3	[m ³ /h]	1,6
Debit de suprasarcină Q_4	[m ³ /h]	2
Debitul minim Q_1 (montare orizontală / verticală)	[dm ³ /h]	20 / 40
Debitul de tranzit Q_2 (montare orizontală / verticală)	[dm ³ /h]	32 / 64
Eroarea maximă admisă ($Q_2 \div Q_4$)		±3 %
Interval de măsurare R (Q_3 / Q_1) (montare orizontală / verticală)		R80 / R40
Temperatura max. de lucru	[°C]	90
Presiunea max. de lucru		1,6 MPa (16 bar)
Racord		G 3/4, G 7/8
Lungimea	[mm]	110
Diametrul	[mm]	72
Înălțimea	[mm]	75
Masa	[kg]	0,35
Conformitate cu standardele		MID, EN 14154, OIML R49

Modul radio E-RM 30	
Temperatura de lucru	5 - 50°C
Interfața infraroșu	da
Salvarea datelor	da – indexul ultimelor 12 luni
Protecție împotriva influențării	detectarea debitului în sens invers; detectarea încercării de influențare magnetică
Sigiliu electronic	da
Alimentare	baterie litiu 3,0 V
Dimensiuni	70 x 43 x 69 mm
Material	policarbonat
Acoperire	IP 64
Clasa pentru mediul mecanic	B
Clasa pentru mediul magnetic	E1
Parametrii radio	
Frecvența de lucru	868 MHz
Puterea de emisie	< 5 mW
Durata de emisie	8 ms
Codificarea datelor	da